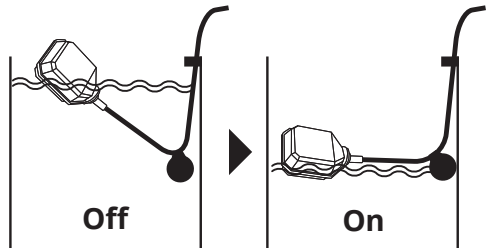
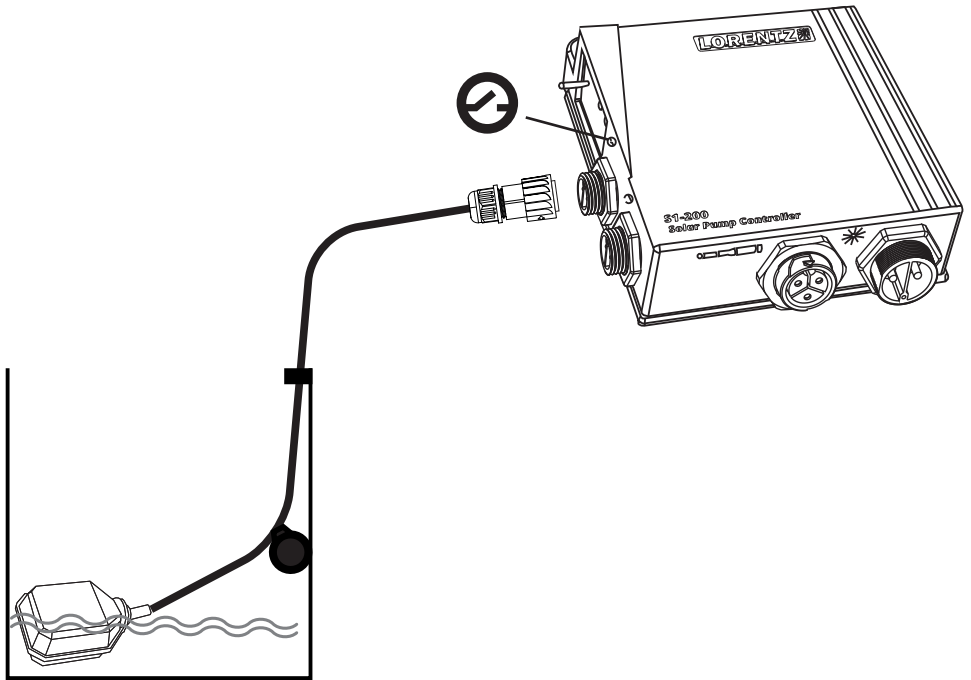
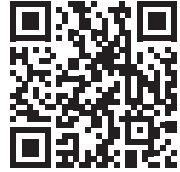




Tank Full Switch
10 m / 32 ft
Item# 19-001550

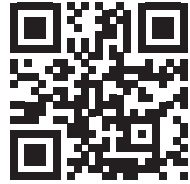
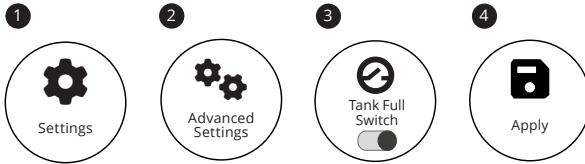


IMPORTANT: You must configure your controller before using your accessories. Use the S-Connect app, see option **A** below. If you do not use the app then manually configure with option **B**.

IMPORTANT : Vous devez configurer votre contrôleur avant d'utiliser vos accessoires. Utilisez l'application S-Connect, voir l'option **A** ci-dessous. Si vous n'utilisez pas l'application, configurez manuellement avec l'option **B**.

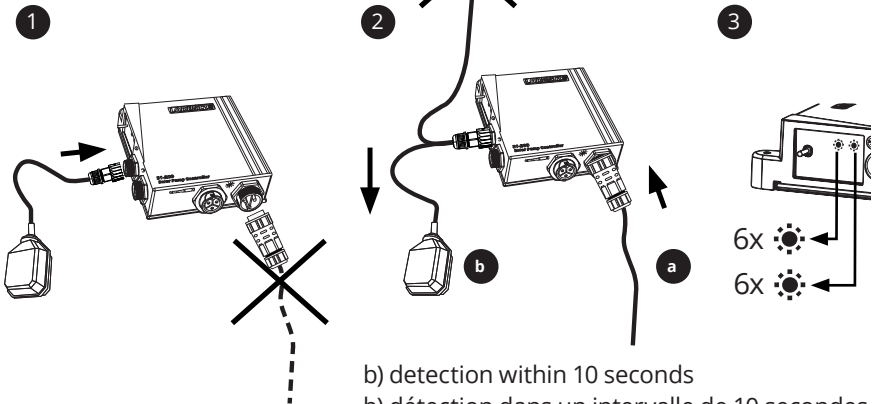
IMPORTANTE: Debe configurar su controlador antes de utilizar los accesorios. Utilice la aplicación S-Connect, para ello vea a continuación la opción **A**. Si no utiliza la aplicación, configurelos manualmente con la opción **B**.

A



B

Not applicable after app use.
Non applicable après utilisation de l'application.
Lo siguiente no aplica si ya a usado la aplicación previamente.



b) detection within 10 seconds
b) détection dans un intervalle de 10 secondes
b) detección en un intervalo de 10 segundos

IMPORTANTE: Você deve configurar seu controlador antes de utilizar os acessórios. Use a aplicação S-Connect, veja a opção **A** abaixo. Se você não usar o aplicativo, configure-os manualmente com a opção **B**.

IMPORTANTE: È necessario configurare il controllore prima di utilizzare gli accessori. Utilizzare l'applicazione S-Connect, vedere l'opzione **A** qui sotto. Se non si utilizza l'applicazione, configurarli manualmente con l'opzione **B**.

WICHTIG: Sie müssen Ihr Controller konfigurieren, bevor Sie das Zubehör verwenden können. Verwenden Sie die App S-Connect, siehe Option **A** unten. Wenn Sie die App nicht verwenden, konfigurieren Sie sie manuell mit Option **B**.

A



LORENTZ
S-Connect

1



Settings

2



Advanced
Settings

3



Tank Full
Switch

4



Apply

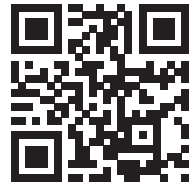


B

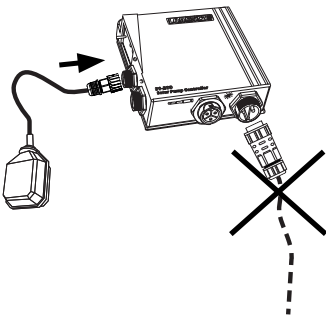
O seguinte não se aplica se você já usou o aplicativo anteriormente.

Quanto segue non si applica se l'applicazione è stata utilizzata in precedenza.

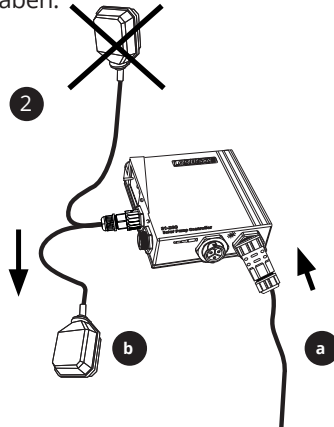
Die folgenden Schritte gelten nicht, wenn Sie die App bereits zuvor verwendet haben.



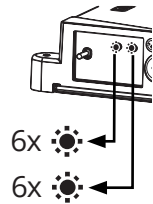
1



2



3



b) detecção em um intervalo de 10 segundos

b) rilevamento entro 10 secondi

b) Detektion innerhalb von 10 Sekunden

Blank